



SONDERVARIANTEN

Wir bieten ideal auf Ihre Bedürfnisse zugeschnittene Lösungen. Durch den bodenebenen Einbau ergibt sich eine Befahrbarkeit von bis zu drei Seiten gleichzeitig. Damit kann der Lift fast unsichtbar im Verkehrsweg installiert werden, und schafft so noch mehr Freiraum – das Maximum an Nutzungsvielfalt.

ÜBER-ECK

Auf Wunsch ist auch eine Über-Eck-Bauweise möglich. Der Lift kann gedreht werden und der Ausstieg auch nach links oder rechts erfolgen – die große Wendefläche macht es möglich.

Individuelle Wünsche? Sprechen Sie uns an!

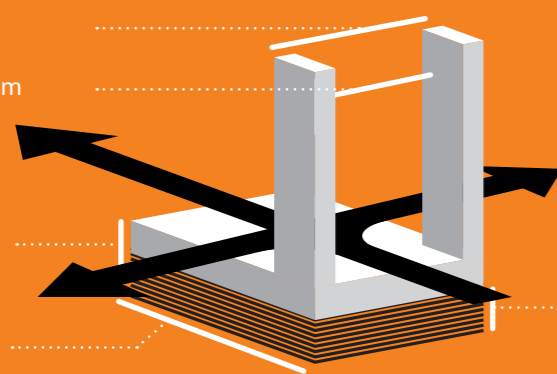


Bühnenbreite: 1.280 mm

Durchfahrtsbreite: 900 mm

Auffahrhöhe: 60/95 mm

Bühnenlänge: 1.630 mm



LIFT VARIANTE

MB1100

MB1400

MB1700

HUBHÖHE

1.100 mm

1.400 mm

1.700 mm

Hubhöhe: bis 1.700*/1.790 mm



HUBLIFT MB1100, MB1400 & MB1700

Die flexiblen Über-Eck Lifte



**HERKULES LIFTWERK
MADE IN GERMANY**

Herkules Liftwerk GmbH
Industriestraße 3
34260 Kaufungen

Tel 0561 9539970
Fax 0561 95399799
www.liftwerk.de

lift HERKULES
werk

Leben. Unabhängig.

lift HERKULES
werk

Leben. Unabhängig.

HUBLIFT MB1100, MB1400 & MB1700

Über-Eck-Einstieg mit bis zu 1.790 mm Hubhöhe.

UNZÄHLIG VIELE VARIANTEN AUF ENGSTEM RAUM

Die maximalen Hubhöhen der MB1100, MB1400 und MB1700 Lifte überbrücken bis zu neun oder mehr Treppenstufen in und am Haus. Die drei Varianten mit unterschiedlichen Hubhöhen können durch die flach konzipierten Systeme direkt auf dem waagerechten Boden eingebaut werden, bei Bedarf auch versenkt. Die hochwertige Edelstahlkonstruktion trotz Wind und Wetter und ist hitze-, kälte- und regenresistent. Der Lift kann über eine Handbedieneinheit, die handliche Funkfernbedienung oder wahlweise auch bequem per App gesteuert werden. Der Lift wurde so konzipiert, dass auch stehende Personen komfortabel mitfahren können. Auf Wunsch kann an der oberen Haltestelle eine Tür eingebaut werden, und an der unteren eine automatische Schranke – für noch mehr Sicherheit.

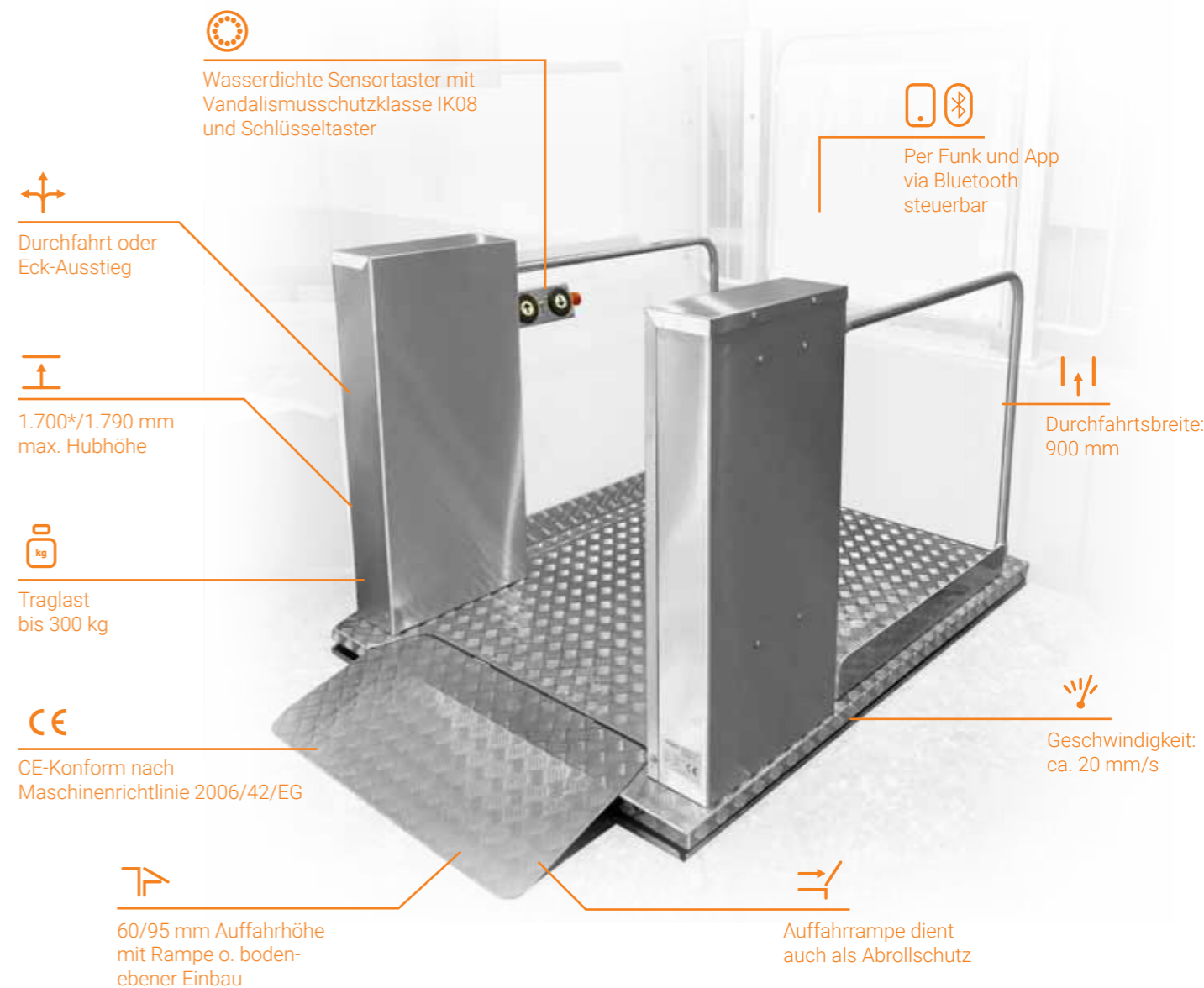
Mehr Informationen unter www.liftwerk.de.

➔ Flexibel einsetzbar selbst in vermeintlich unpraktischen Nischen

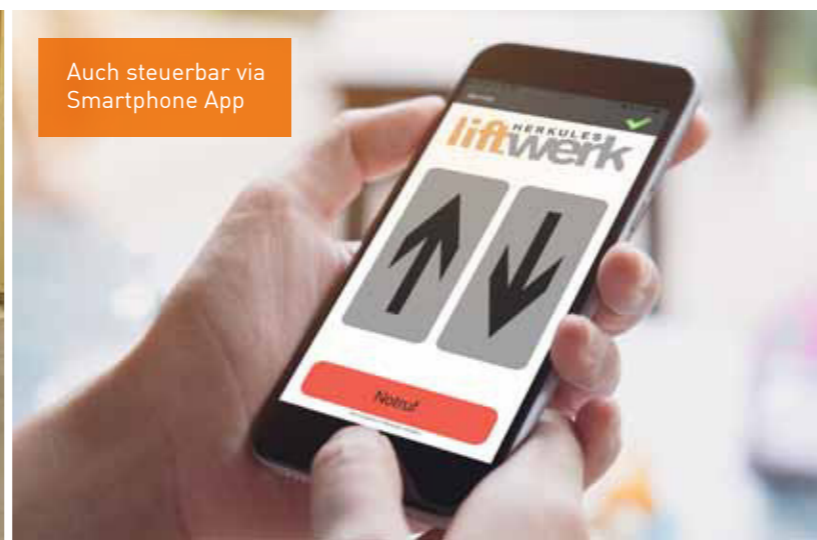
Minimale Auffahrhöhe von nur 60/95 mm

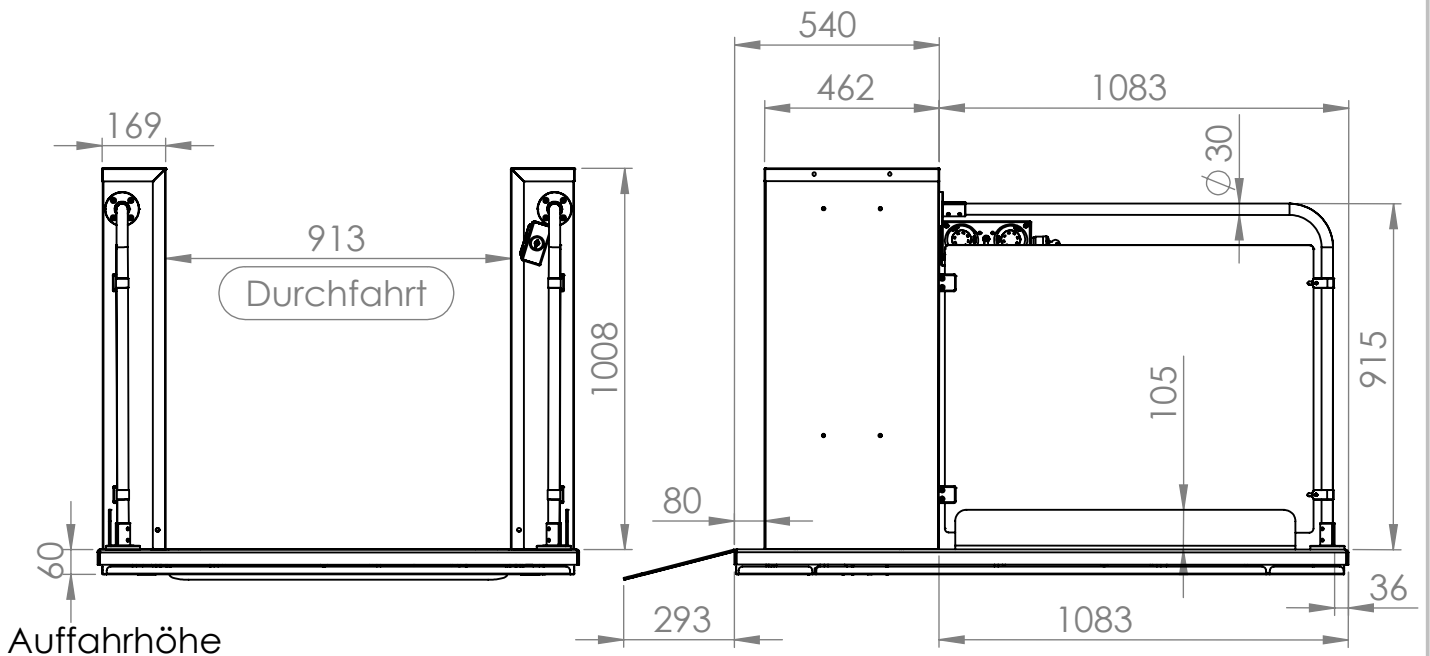
Hochwertige Edelstahlkonstruktion ist temperatur- und wetterresistent

Komplett rollstuhlgerecht bis ins letzte Detail

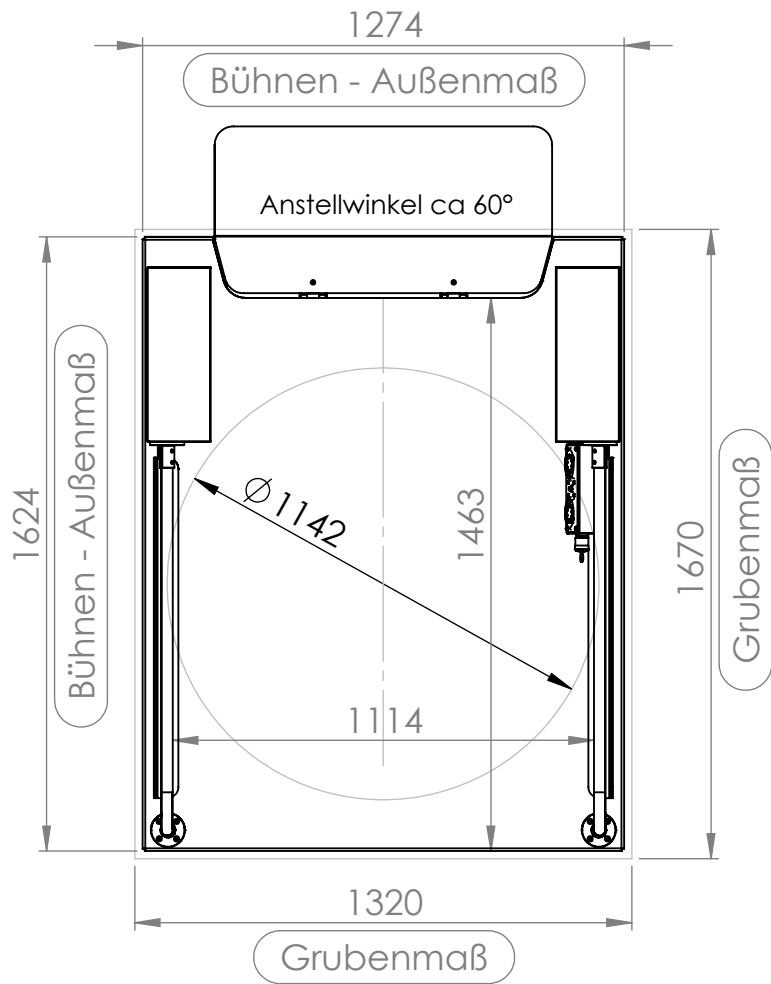


*bei Grubeneinbau





Auffahrhöhe



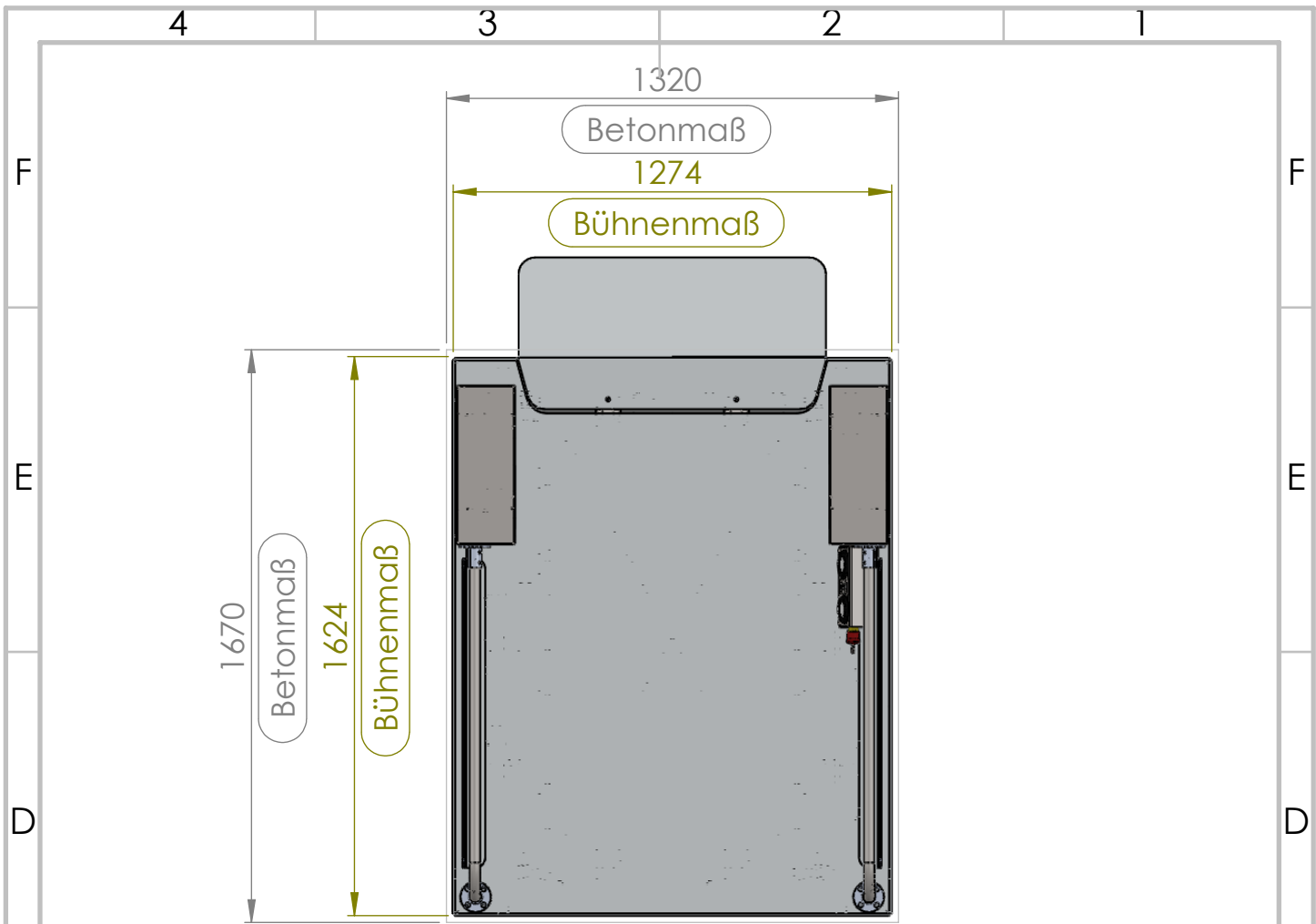
Hubhöhe 1100 mm
 Optionale Grubentiefe 60 mm
 Die Aufstellfläche muss eben und waagrecht ausgeführt sein.
 Flächenbelastung beträgt max 4 kN/m²
 Stromversorgung: 230 V/50Hz, 16 A
 Maximaler Stromverbrauch 0,25 kW
 Hubgeschwindigkeit: ca. 20 mm/s

Maximale Spaltbreite zwischen Bühne und oberem Ausstieg 20 mm
 Sicherheitsabstände zu anderen Gegenständen (z.B. Geländer): > 100 mm

Einstieg unten im Standard zwischen den Motorgehäusen. Alle Seiten als Ein- oder Ausstieg nutzbar (Sonderbestellung bis zu 3 Rampen)

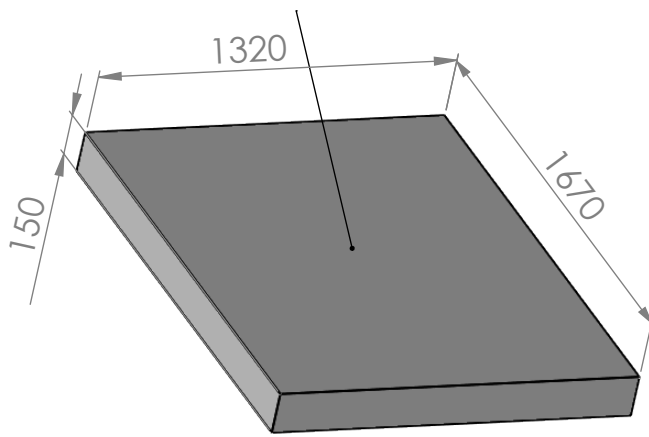
Abhängig von tatsächlicher Hubhöhe und Einbausituation ist ein Absturzschutz an der oberen Haltestelle vorzusehen. Wir empfehlen hier unsere MB Tür

WENN NICHT ANDERS DEFINIERT: BEMASSUNGEN SIND IN MILLIMETER OBERFLÄCHENBESCHAFFENHEIT: TOLERANZEN: LINEAR: WINKEL:		OBERFLÄCHENGÜTE:		ENTGRATEN UND SCHARFE KANTEN BRECHEN		ZEICHNUNG NICHT SKALIEREN		ÄNDERUNG	
GEZEICHNET		SIGNATUR		DATUM		BENENNUNG:		<p style="text-align: center;">liftwerk <small>RECHNUNGS</small> <small>MASSBLÄTTER</small></p> <p style="text-align: center; font-size: 24px; font-weight: bold;">Maßblatt und Grubenplan</p>	
GEÄNDERT						<p style="text-align: center; font-size: 18px; font-weight: bold;">Massblatt MB 1100 Alle Varianten)</p>			
GENEHMIGT						<p>ZEICHNUNGSNR.</p>			
PRODUKTION						<p>MASSSTAB: 1:50</p>			
QUALITÄT				WERKSTOFF:		<p>BLATT 1 VON 1</p>		<p style="font-size: 24px; font-weight: bold;">A4</p>	
				GEWICHT:					



Bei Grubeneinbau kann ein Abfluss mittig vorgesehen werden.

Bodenplatte eben, ohne Gefälle
 Stahlbeton 150 mm dick C 20/25
 Körnung 0/16



Ebenerdig (alternativ 60 mm
 versenkt für ebenerdigen Einbau
 der Bühne)

Unterbau nach Wahl, abhängig
 vom bestehenden Untergrund

Belastung der Betonplatte Ca. 380
 Kg Gewicht Bühne. Max. 350 Kg
 Zuladung

* Alle Maßangaben in "mm" !

Bühne wird mit Schwerlastdübeln
 am Boden verankert

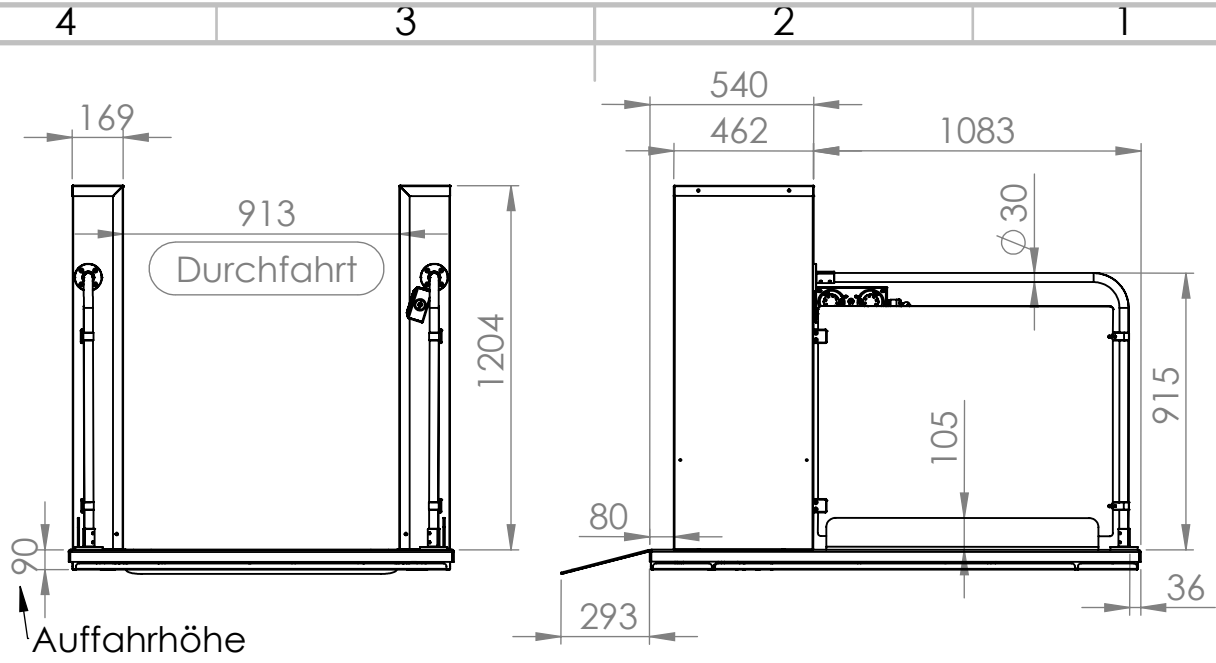
WENN NICHT ANDERS DEFINIERT: BEMASSUNGEN SIND IN MILLIMETER OBERFLÄCHENBESCHAFFENHEIT: TOLERANZEN: LINEAR: WINKEL:	OBERFLÄCHENGÜTE:	ENTGRATEN UND SCHARFE KANTEN BRECHEN
---	------------------	---

NAME	DATUM	NEUE VERSION	BENENNUNG:
Schlitt	5.12.18		Maß- und Infoblatt für Betonplatte
GEÄNDERT			
GENEHMIGT			

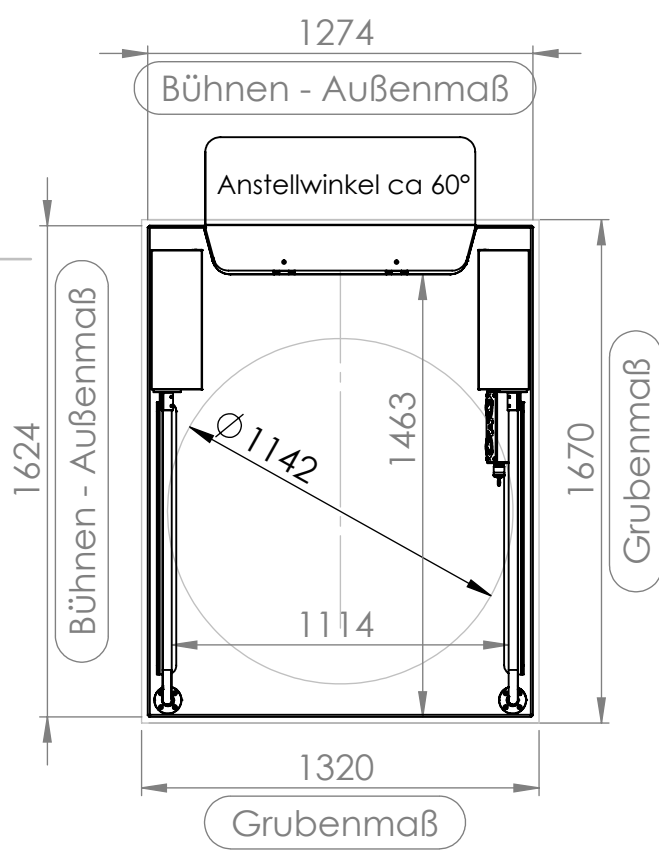


WERKSTOFF:	ZEICHNUNGSNR.
	Maßblatt Grube MB 1100
GEWICHT:	

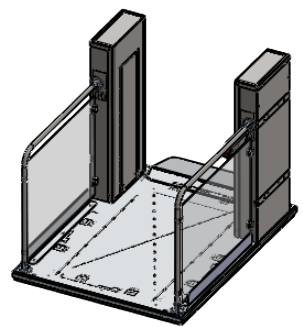
BLATT 1 VON 1	A4
---------------	----



Auffahrhöhe



Hubhöhe 1400 mm
 Optionale Grubentiefe 90 mm
 Die Aufstellfläche muss eben und waagrecht ausgeführt sein.
 Flächenbelastung beträgt max 4 kN/m²
 Stromversorgung: 230 V/50Hz, 16 A
 Maximaler Stromverbrauch 0,25 kW
 Hubgeschwindigkeit: ca. 20 mm/s
 Maximale Spaltbreite zwischen Bühne und oberen Ausstieg 20 mm
 Sicherheitsabstände zu anderen Gegenständen (z.B: Geländer): > 100 mm
 Einstieg unten im Standard zwischen den Motorgehäusen. Alle Seiten als Ein- oder Ausstieg nutzbar (Sonderbestellung bis zu 3 Rampen)
 Abhängig von tatsächlicher Hubhöhe und Einbausituation ist ein Absturzschutz an der oberen Haltestelle vorzusehen. Wir empfehlen hier unsere MB Tür



WENN NICHT ANDERS DEFINIERT: BEMASSUNGEN SIND IN MILLIMETER OBERFLÄCHENBESCHAFFENHEIT: TOLERANZEN: LINEAR: WINKEL:

OBERFLÄCHENGÜTE:

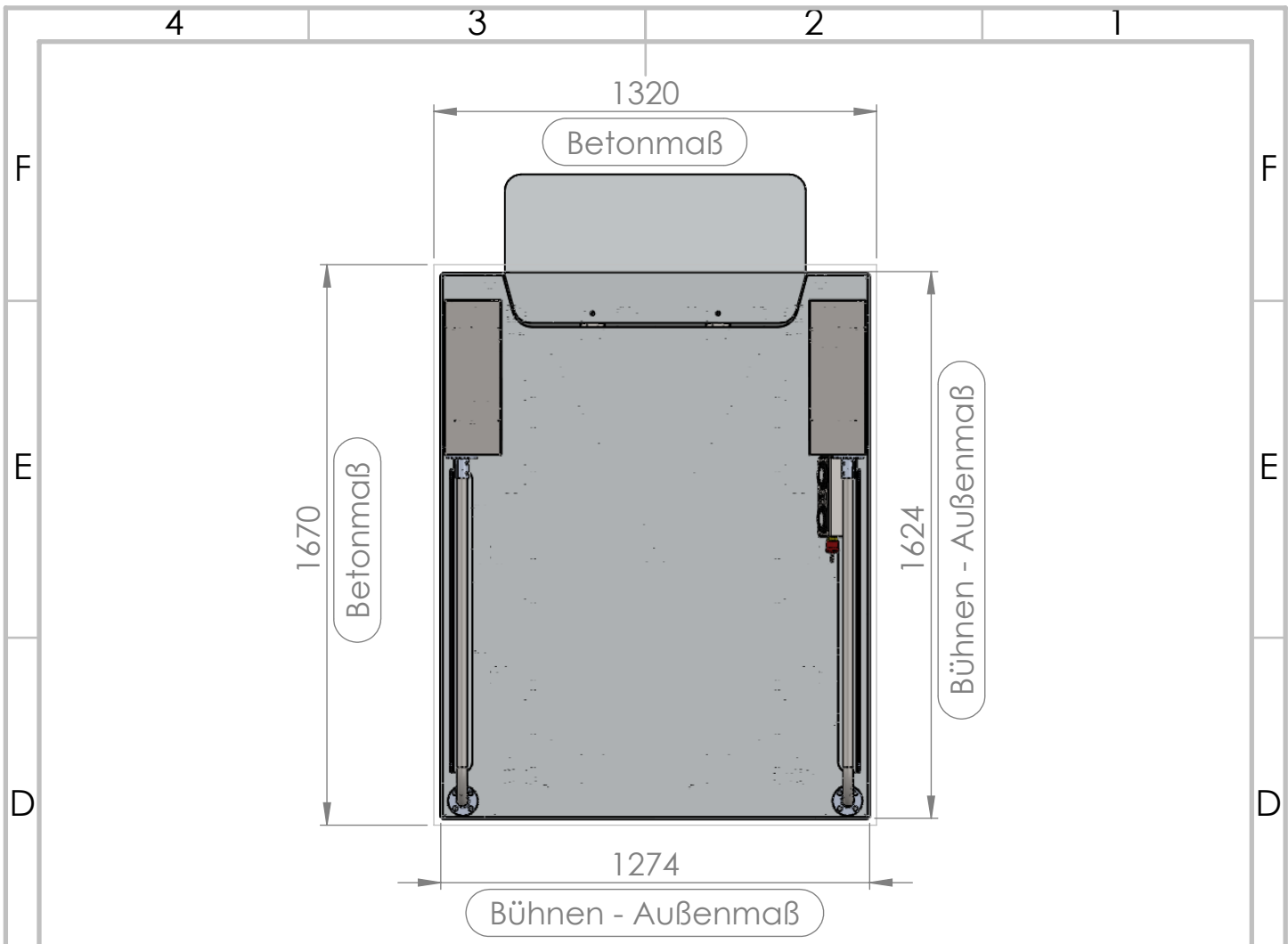
ENTGRATEN UND SCHARFE KANTEN BRECHEN

GEZEICHNET	NAME	DATUM	NEUE VERSION	BENENNUNG:
GEÄNDERT	Schlitt	5.12.18		Maßblatt und Grubenplan
GENEHMIGT				



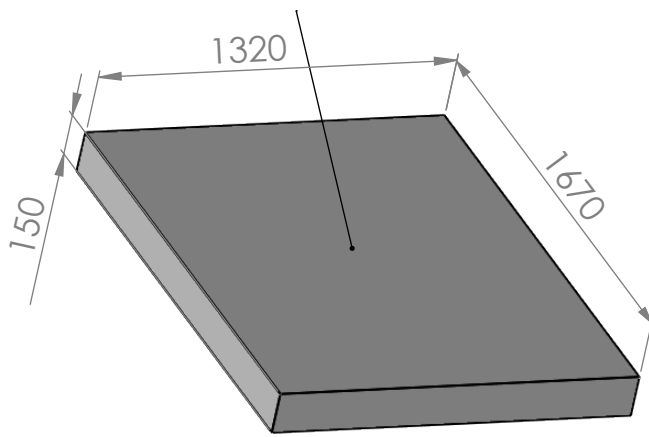
WERKSTOFF:
 GEWICHT:

ZEICHNUNGSNR.
 Maßblatt MB 1400
 A4
 MASSSTAB: 1:50
 BLATT 1 VON 1



Bei Grubeneinbau kann ein Abfluss mittig vorgesehen werden.

Bodenplatte eben, ohne Gefälle
Stahlbeton 150 mm dick C 20/25
Körnung 0/16



Ebenerdig (alternativ 90 mm
versenkt für ebenerdigen Einbau
der Bühne)

Unterbau nach Wahl, abhängig
vom bestehenden Untergrund

Belastung der Betonplatte Ca. 400
Kg Gewicht Bühne. Max. 350 Kg
Zuladung

* Alle Maßangaben in "mm" !

Bühne wird mit Schwerlastdübeln
am Boden verankert

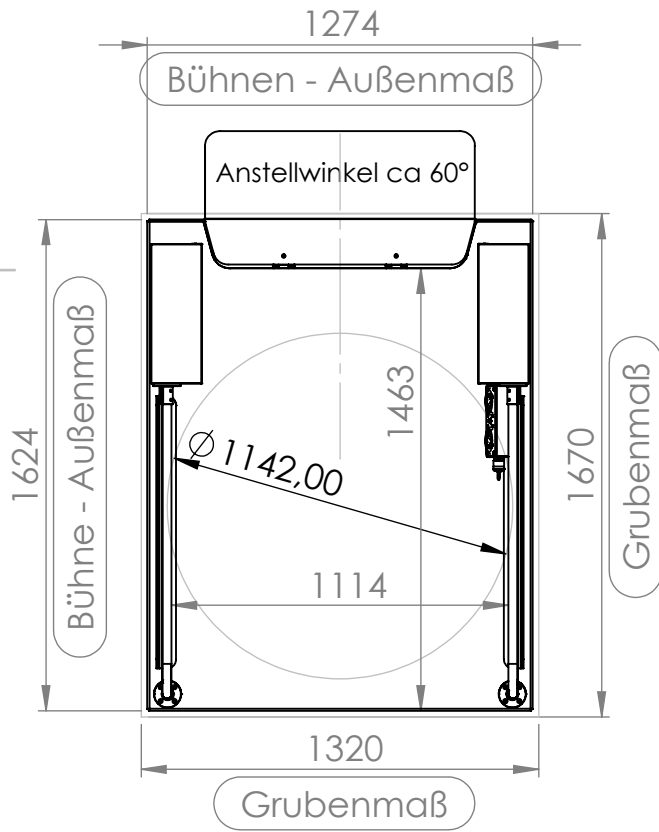
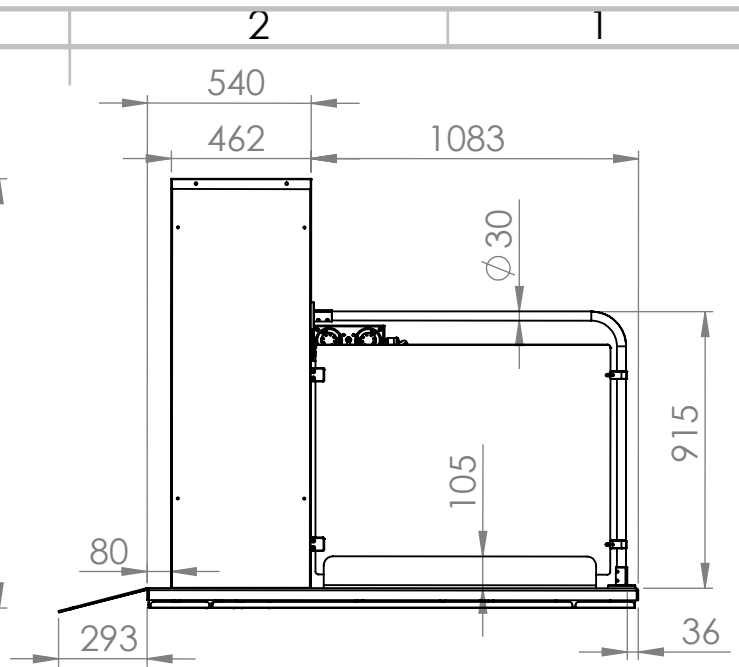
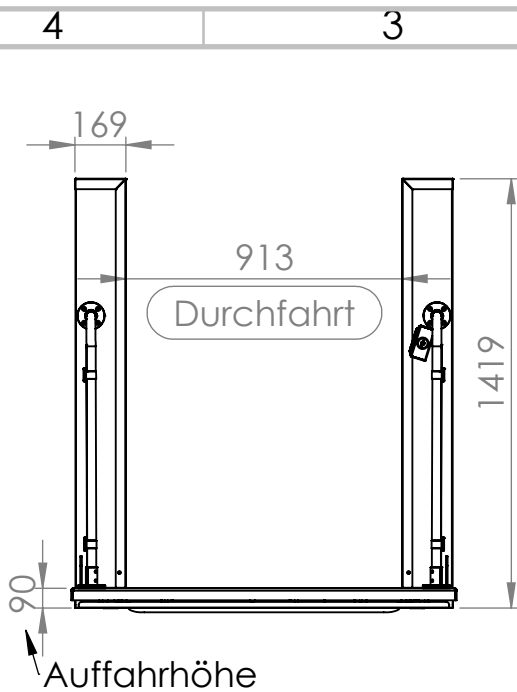
WENN NICHT ANDERS DEFINIERT: BEMASSUNGEN SIND IN MILLIMETER OBERFLÄCHENBESCHAFFENHEIT: TOLERANZEN: LINEAR: WINKEL:	OBERFLÄCHENGÜTE:	ENTGRATEN UND SCHARFE KANTEN BRECHEN
---	------------------	---

GEZEICHNET	NAME	DATUM	NEUE VERSION	BENENNUNG:
GEÄNDERT	Schlitt	5.12.18		Maß- und Infoblatt für Betonplatte
GENEHMIGT				

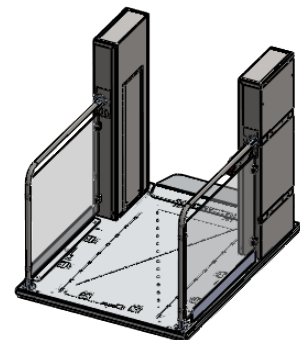


WERKSTOFF:	ZEICHNUNGSNR.
	Maßblatt Grube MB 1400
GEWICHT:	

BLATT 1 VON 1	A4
---------------	----



Hubhöhe 1700 mm
 Optionale Grubentiefe 90 mm
 Die Aufstellfläche muss eben und waagrecht ausgeführt sein.
 Flächenbelastung beträgt max 4 kN/m²
 Stromversorgung: 230 V/50Hz, 16 A
 Maximaler Stromverbrauch 0,25 kW
 Hubgeschwindigkeit: ca. 20 mm/s
 Maximale Spaltbreite zwischen Bühne und oberem Ausstieg 20 mm
 Sicherheitsabstände zu anderen Gegenständen (z.B: Geländer): > 100 mm
 Einstieg unten im Standard zwischen den Motorgehäusen. Alle Seiten als Ein- oder Ausstieg nutzbar (Sonderbestellung bis zu 3 Rampen)
 Abhängig von tatsächlicher Hubhöhe und Einbausituation ist ein Absturzschutz an der oberen Haltestelle vorzusehen. Wir empfehlen hier unsere MB Tür



WENN NICHT ANDERS DEFINIERT:
 BEMASSUNGEN SIND IN MILLIMETER
 OBERFLÄCHENBESCHAFFENHEIT:
 TOLERANZEN:
 LINEAR:
 WINKEL:

OBERFLÄCHENGÜTE:

ENTGRATEN
 UND SCHARFE
 KANTEN
 BRECHEN

	NAME	DATUM	NEUE VERSION
GEZEICHNET	Schlitt	5.12.18	
GEÄNDERT			
GENEHMIGT			

BENENNUNG:

Maßblatt und Grubenplan

HERKULES
liftwerk

WERKSTOFF:

ZEICHNUNGSNR.

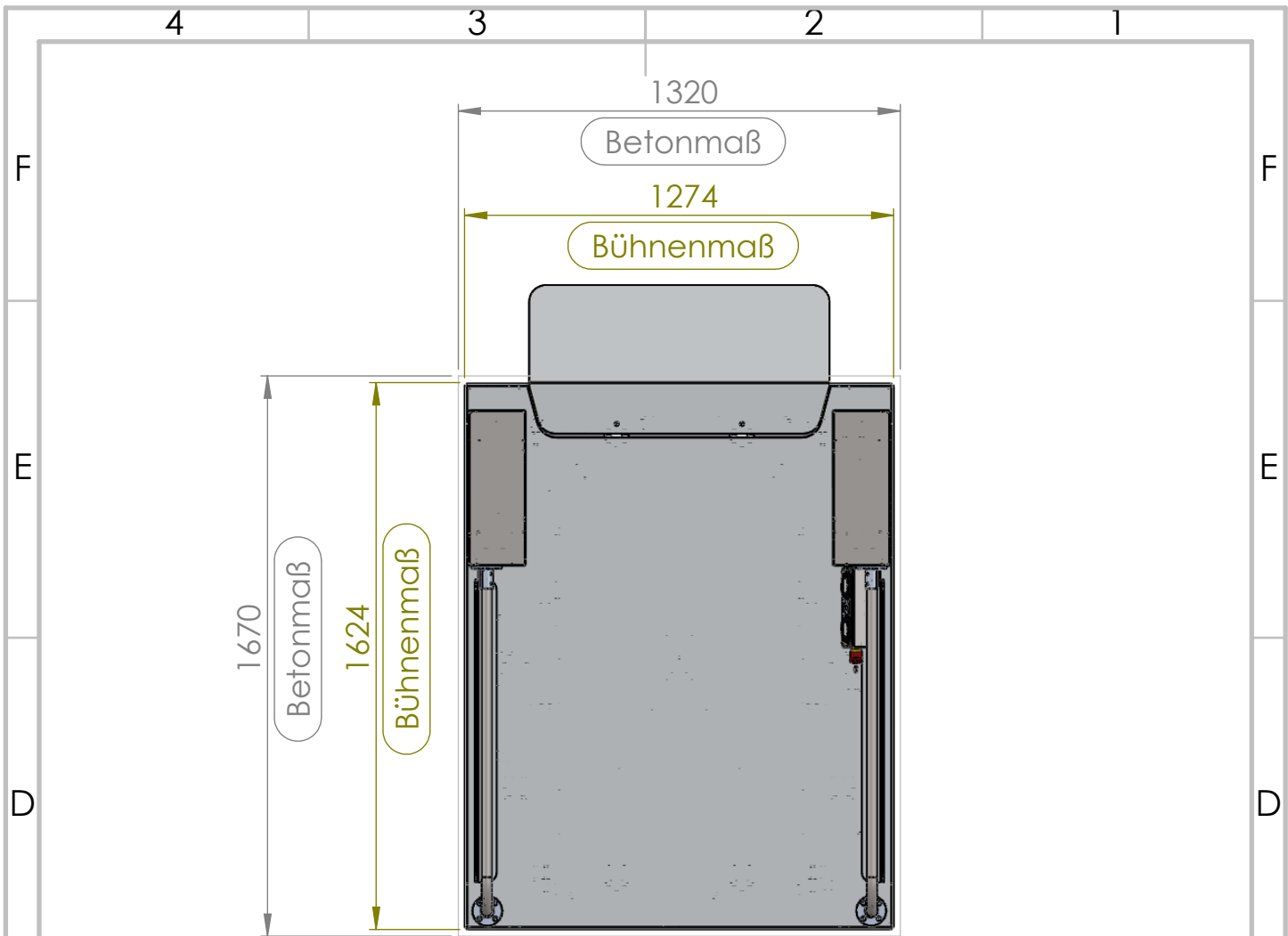
Maßblatt MB 1700

A4

GEWICHT:

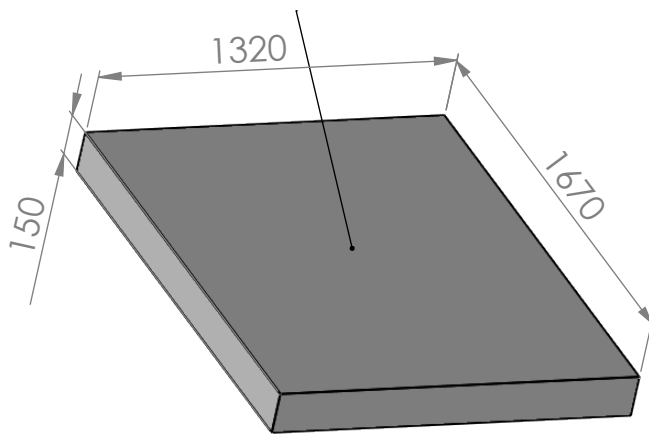
MASSSTAB: 1:50

BLATT 1 VON 1



Bei Grubeneinbau kann ein Abfluss mittig vorgesehen werden.

Bodenplatte eben, ohne Gefälle
Stahlbeton 150 mm dick C 20/25
Körnung 0/16



Ebenerdig (alternativ 90 mm
versenkt für ebenerdigen Einbau
der Bühne)

Unterbau nach Wahl, abhängig
vom bestehenden Untergrund

Belastung der Betonplatte Ca. 450
Kg Gewicht Bühne. Max. 350 Kg
Zuladung

* Alle Maßangaben in "mm" !

Bühne wird mit Schwerlastdübeln
am Boden verankert

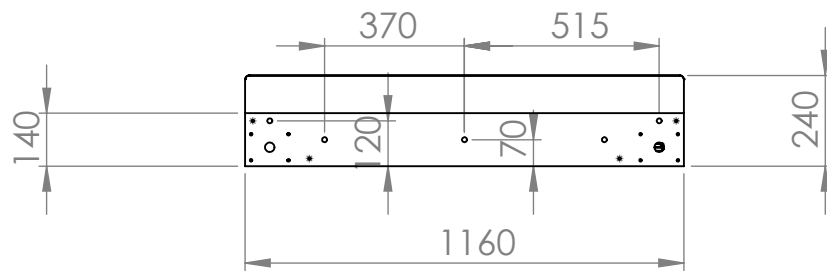
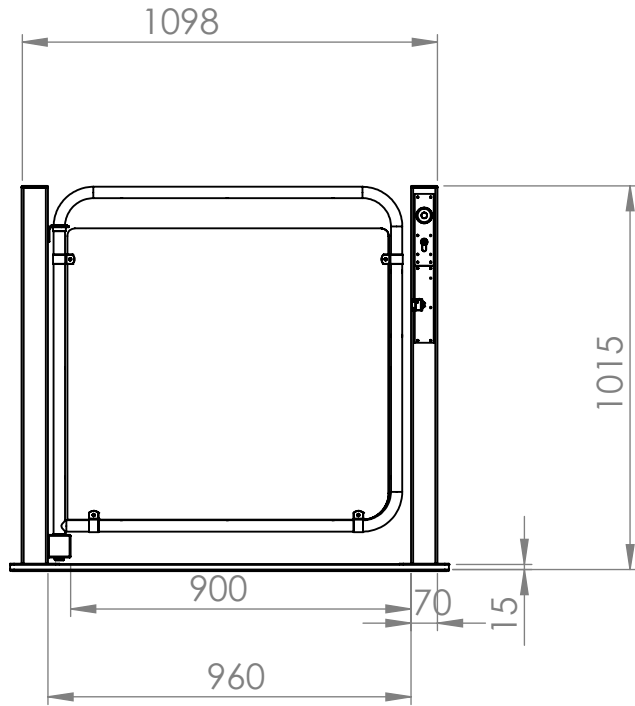
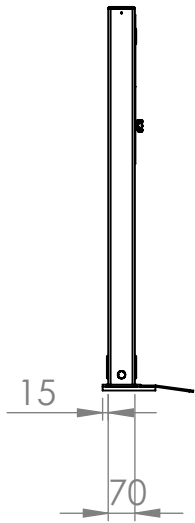
WENN NICHT ANDERS DEFINIERT: BEMASSUNGEN SIND IN MILLIMETER OBERFLÄCHENBESCHAFFENHEIT: TOLERANZEN: LINEAR: WINKEL:	OBERFLÄCHENGÜTE:	ENTGRATEN UND SCHARFE KANTEN BRECHEN
---	------------------	---

	NAME	DATUM	NEUE VERSION	BENENNUNG:
GEZEICHNET	Schlitt	5.12.18		Maß- und Infoblatt für Betonplatte
GEÄNDERT				
GENEHMIGT				

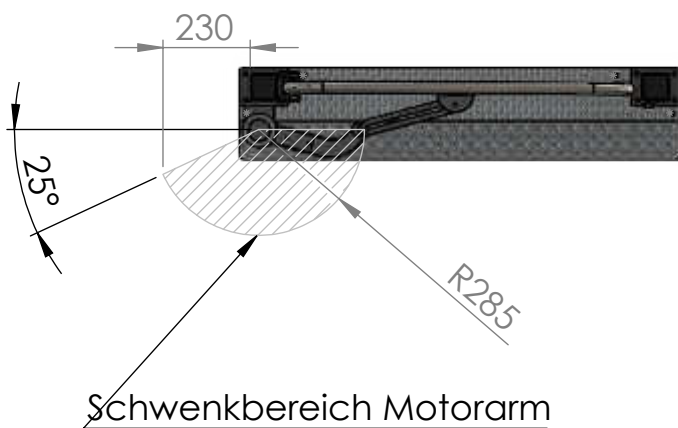
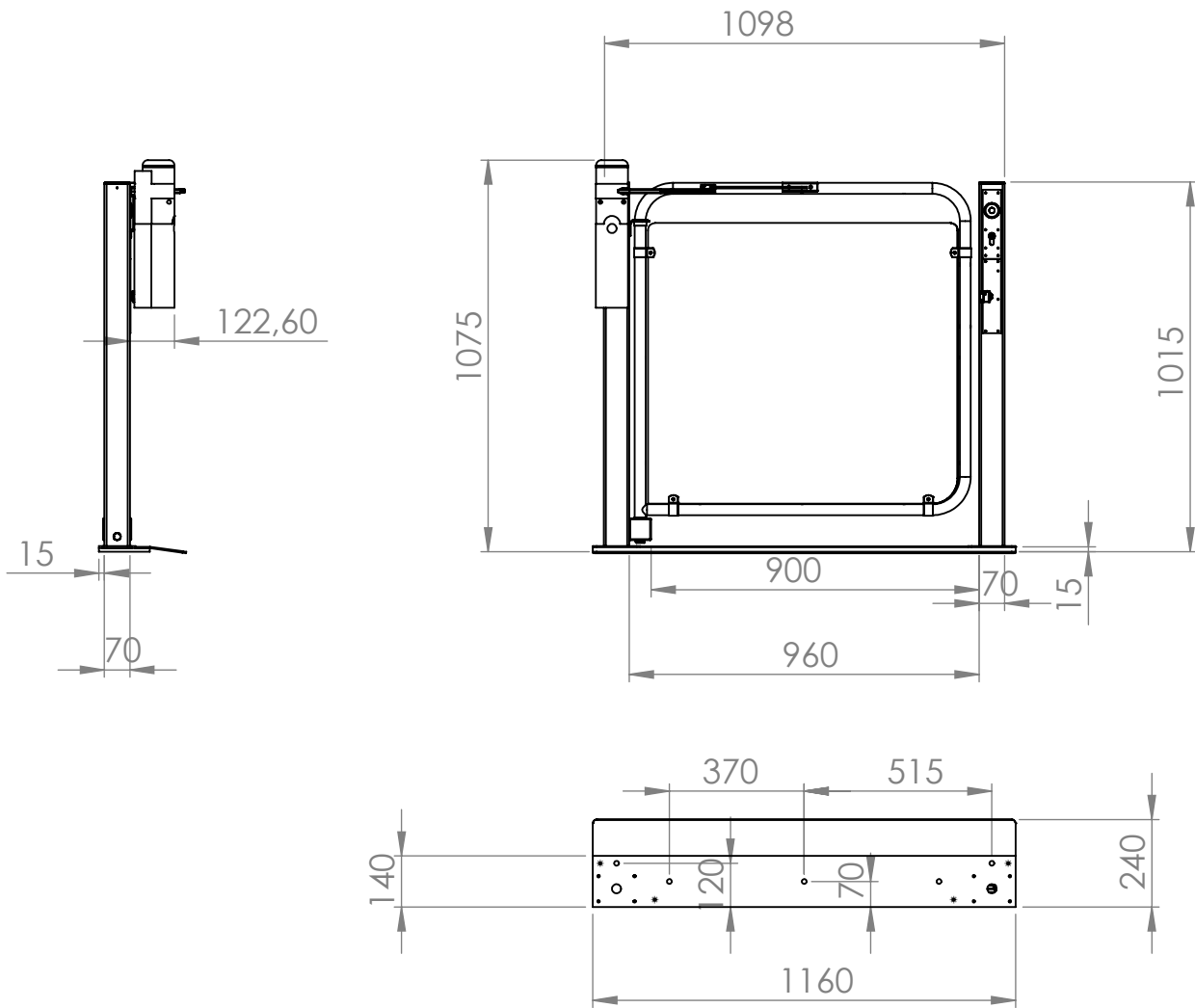


WERKSTOFF:	ZEICHNUNGSNR.
	Maßblatt Grube MB 1700
GEWICHT:	

BLATT 1 VON 1	A4
---------------	----



WENN NICHT ANDERS DEFINIERT: BEMASSUNGEN SIND IN MILLIMETER OBERFLÄCHENBESCHAFFENHEIT: TOLERANZEN: LINEAR: WINKEL:		OBERFLÄCHENGÜTE:		ENTGRATEN UND SCHARFE KANTEN BRECHEN		ZEICHNUNG NICHT SKALIEREN		ÄNDERUNG	
GEZEICHNET NAME: Bartsch		SIGNATUR		DATUM 15.4.14		BENENNUNG:			
GEPRÜFT		GENEHMIGT		PRODUKTION		ZEICHNUNGSNR. ZSB MB Tür standard			
QUALITÄT		WERKSTOFF:		GEWICHT:		MASSSTAB: 1:20		BLATT 1 VON 1	
								A4	



WENN NICHT ANDERS DEFINIERT:
BEMASSUNGEN SIND IN MILLIMETER
OBERFLÄCHENBESCHAFFENHEIT:
TOLERANZEN:
LINEAR:
WINKEL:

OBERFLÄCHENGÜTE:

ENTGRATEN
UND SCHARFE
KANTEN
BRECHEN

ZEICHNUNG NICHT SKALIEREN

ÄNDERUNG

liftwerk
SCHÜLFER
SINCE 1978

	NAME	SIGNATUR	DATUM
GEZEICHNET	Bartsch		15.4.14
GEPRÜFT			
GENEHMIGT			
PRODUKTION			
QUALITÄT			

WERKSTOFF:

GEWICHT:

BENENNUNG:

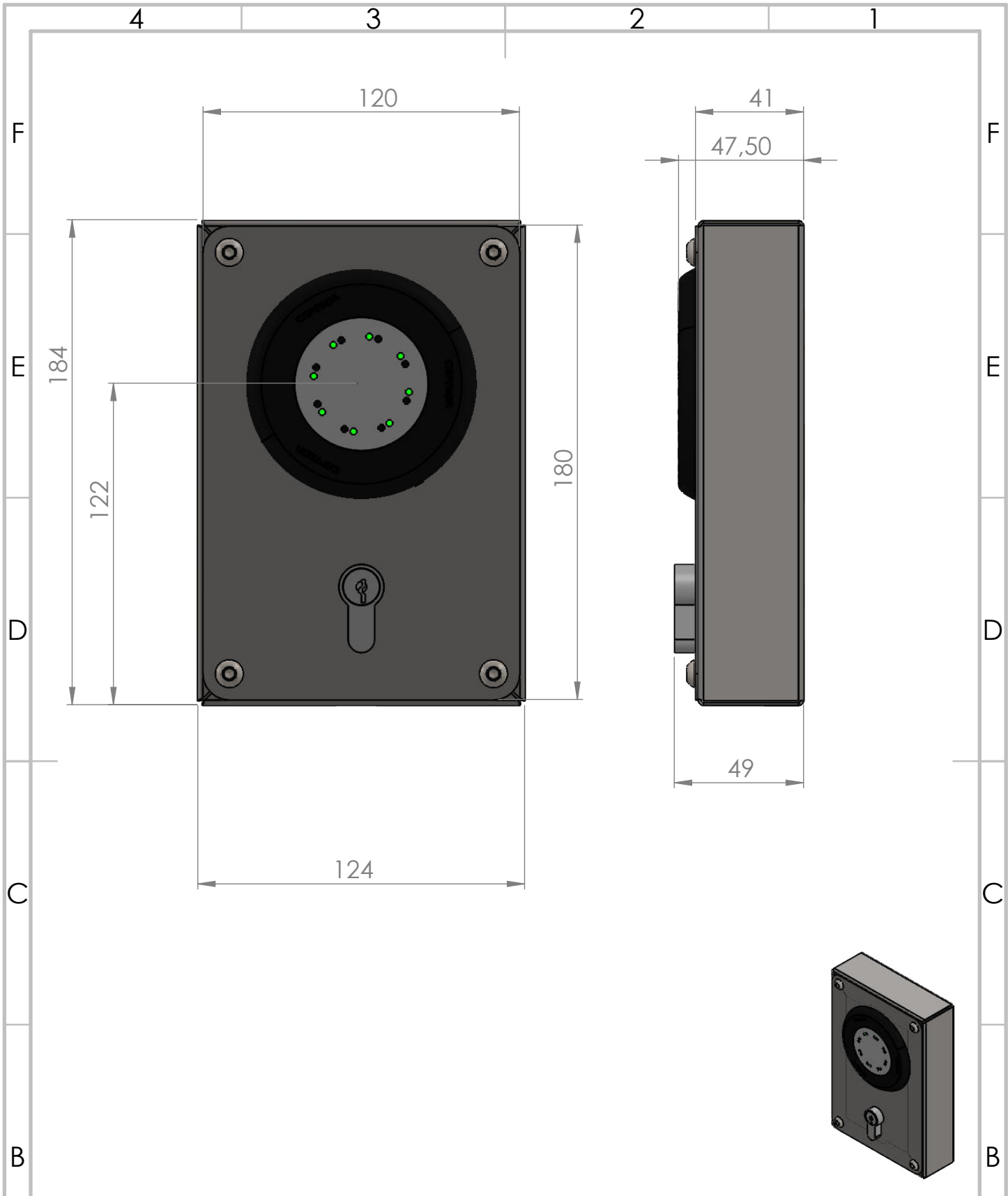
ZEICHNUNGSNR.

ZSB MB Tür mit Türantrieb

A4

MASSSTAB: 1:20

BLATT 1 VON 1



WENN NICHT ANDERS DEFINIERT:
 BEMASSUNGEN SIND IN MILLIMETER
 OBERFLÄCHENBESCHAFFENHEIT:
 TOLERANZEN:
 LINEAR:
 WINKEL:

OBERFLÄCHENGÜTE:

ENTGRATEN
 UND SCHARFE
 KANTEN
 BRECHEN

ZEICHNUNG NICHT SKALIEREN

ÄNDERUNG

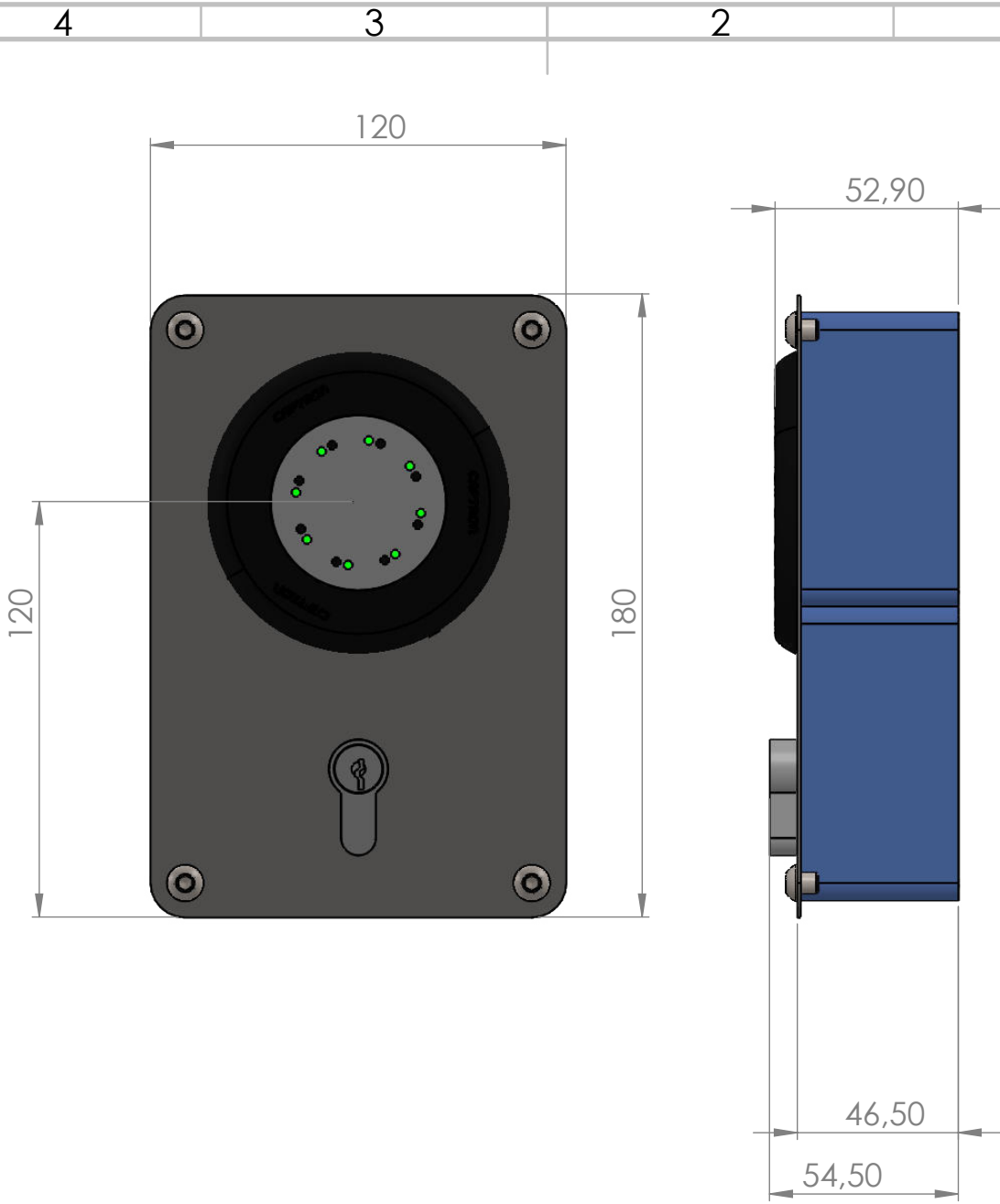
NAME	SIGNATUR	DATUM		
GEZEICHNET		14.11.17		
GEPRÜFT				
GENEHMIGT				
PRODUKTION				
QUALITÄT				

BENENNUNG:
Massblatt Aussenruf AP mit Schlüssel

ZEICHNUNGSNR.:

MASSSTAB:1:2

BLATT 1 VON 1



WENN NICHT ANDERS DEFINIERT:
 BEMASSUNGEN SIND IN MILLIMETER
 OBERFLÄCHENBESCHAFFENHEIT:
 TOLERANZEN:
 LINEAR:
 WINKEL:

OBERFLÄCHENGÜTE:
 ENTGRATEN
 UND SCHARFE
 KANTEN
 BRECHEN

ZEICHNUNG NICHT SKALIEREN ÄNDERUNG

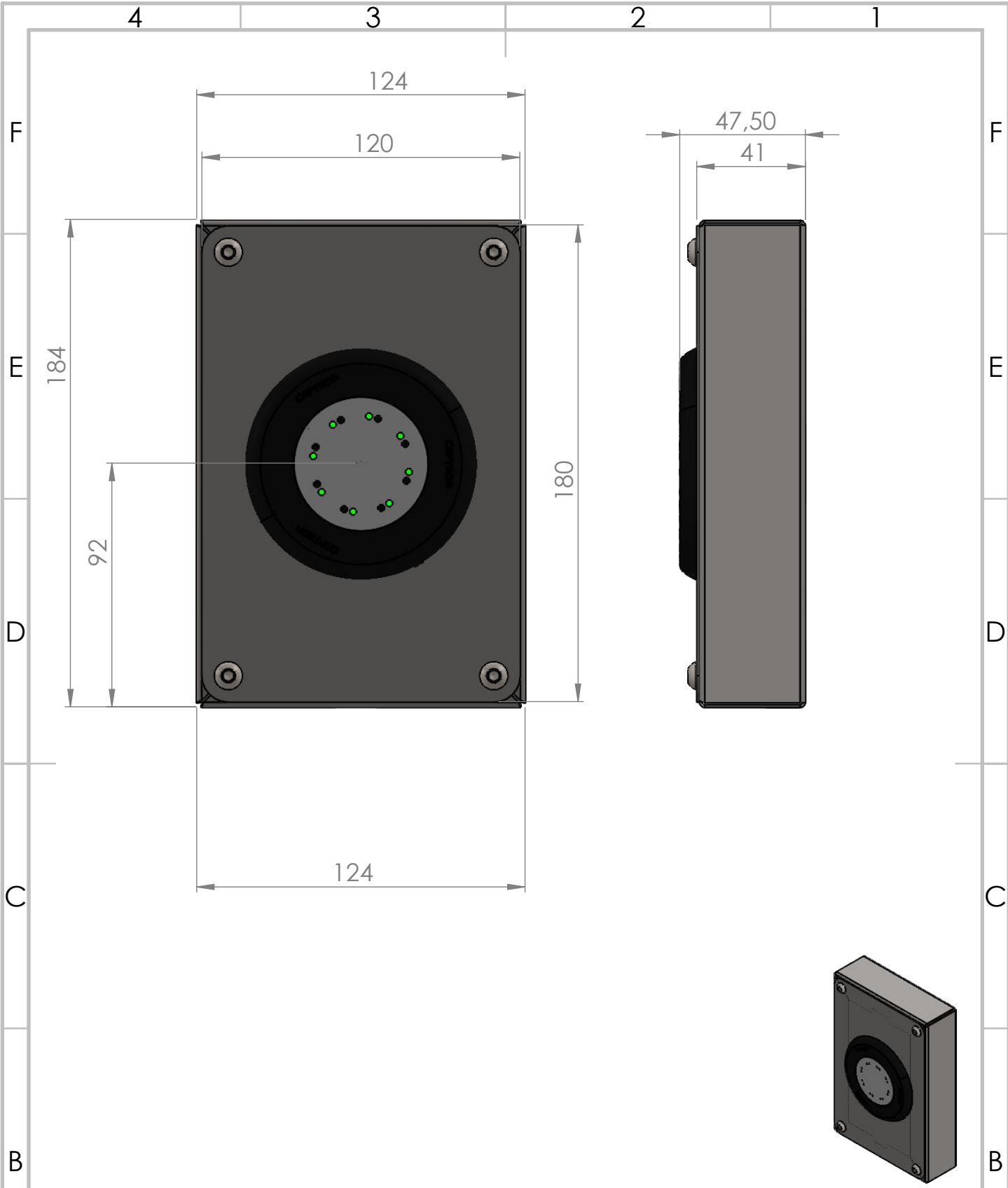
NAME	SIGNATUR	DATUM
GEZEICHNET		14.11.17
GEPRÜFT		
GENEHMIGT		
PRODUKTION		
QUALITÄT		

BENENNUNG:
 Massblatt Aussenruf UP mit Schlüssel

ZEICHNUNGSNR. A4

GEWICHT: MASSSTAB:1:2 BLATT 1 VON 1

Grid labels: 4, 3, 2, 1 (horizontal); F, E, D, C, B, A (vertical)



WENN NICHT ANDERS DEFINIERT:
 BEMASSUNGEN SIND IN MILLIMETER
 OBERFLÄCHENBESCHAFFENHEIT:
 TOLERANZEN:
 LINEAR:
 WINKEL:

OBERFLÄCHENGÜTE:

 ENTGRATEN
 UND SCHARFE
 KANTEN
 BRECHEN

ZEICHNUNG NICHT SKALIEREN

ÄNDERUNG

NAME	SIGNATUR	DATUM
GEZEICHNET		14.11.17
GEPRÜFT		
GENEHMIGT		
PRODUKTION		
QUALITÄT		
WERKSTOFF:		
GEWICHT:		

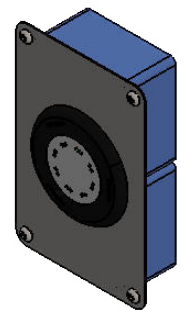
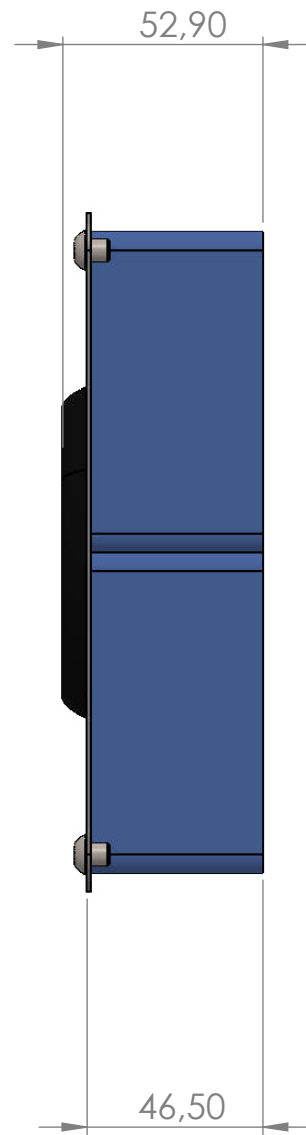
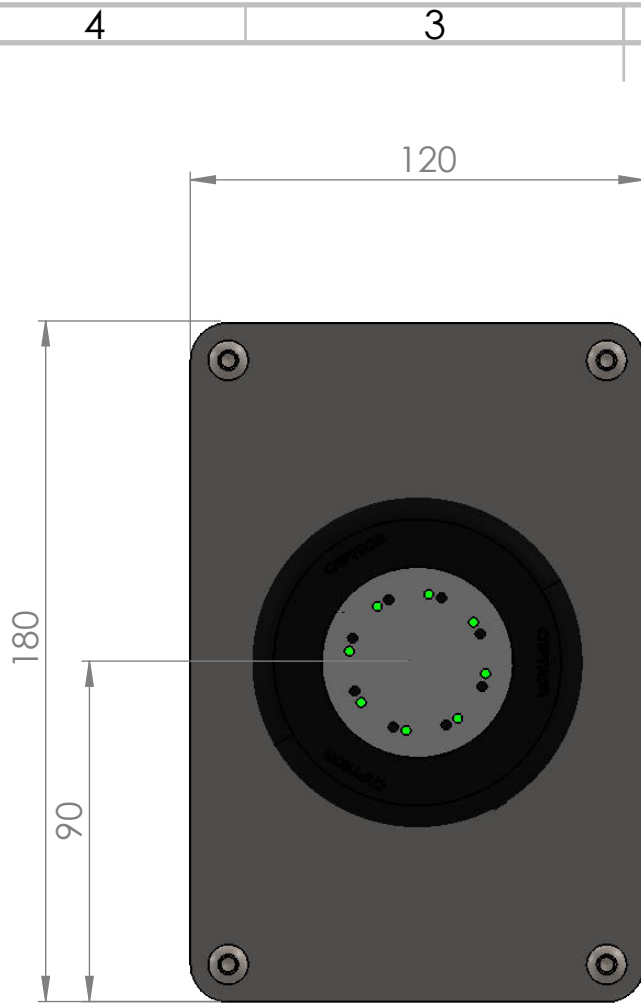
BENENNUNG:
Massblatt Aussenruf AP ohne Schlüssel

ZEICHNUNGSNR.

MASSSTAB:1:2

BLATT 1 VON 1

A4



WENN NICHT ANDERS DEFINIERT:
 BEMASSUNGEN SIND IN MILLIMETER
 OBERFLÄCHENBESCHAFFENHEIT:
 TOLERANZEN:
 LINEAR:
 WINKEL:

OBERFLÄCHENGÜTE:

ENTGRATEN
 UND SCHARFE
 KANTEN
 BRECHEN

ZEICHNUNG NICHT SKALIEREN

ÄNDERUNG

	NAME	SIGNATUR	DATUM
GEZEICHNET			14.11.17
GEPRÜFT			
GENEHMIGT			
PRODUKTION			
QUALITÄT			

BENENNUNG:

Massblatt Aussenruf UP ohne Schlüssel

WERKSTOFF:

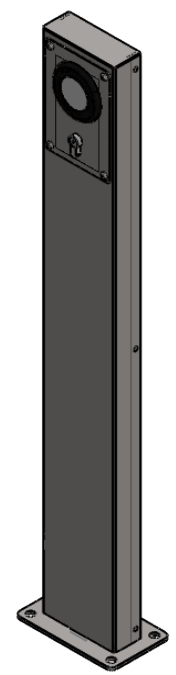
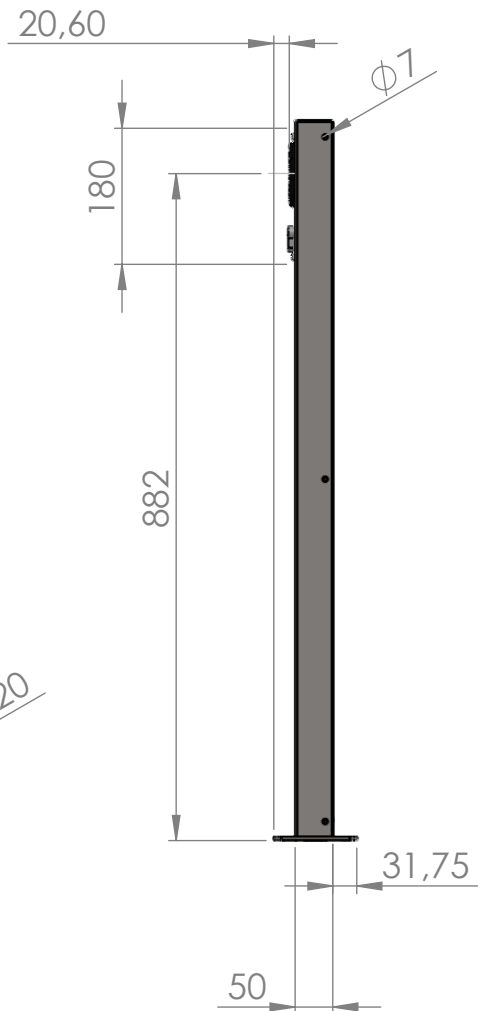
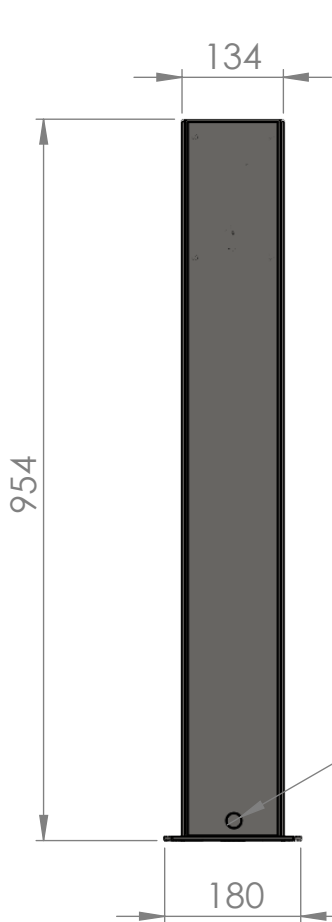
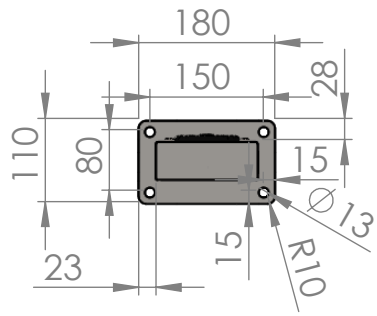
ZEICHNUNGSNR.

A4

GEWICHT:

MASSSTAB:1:2

BLATT 1 VON 1



WENN NICHT ANDERS DEFINIERT:
BEMASSUNGEN SIND IN MILLIMETER
OBERFLÄCHENBESCHAFFENHEIT:
TOLERANZEN:
LINEAR:
WINKEL:

OBERFLÄCHENGÜTE:

ENTGRATEN
UND SCHARFE
KANTEN
BRECHEN

ZEICHNUNG NICHT SKALIEREN

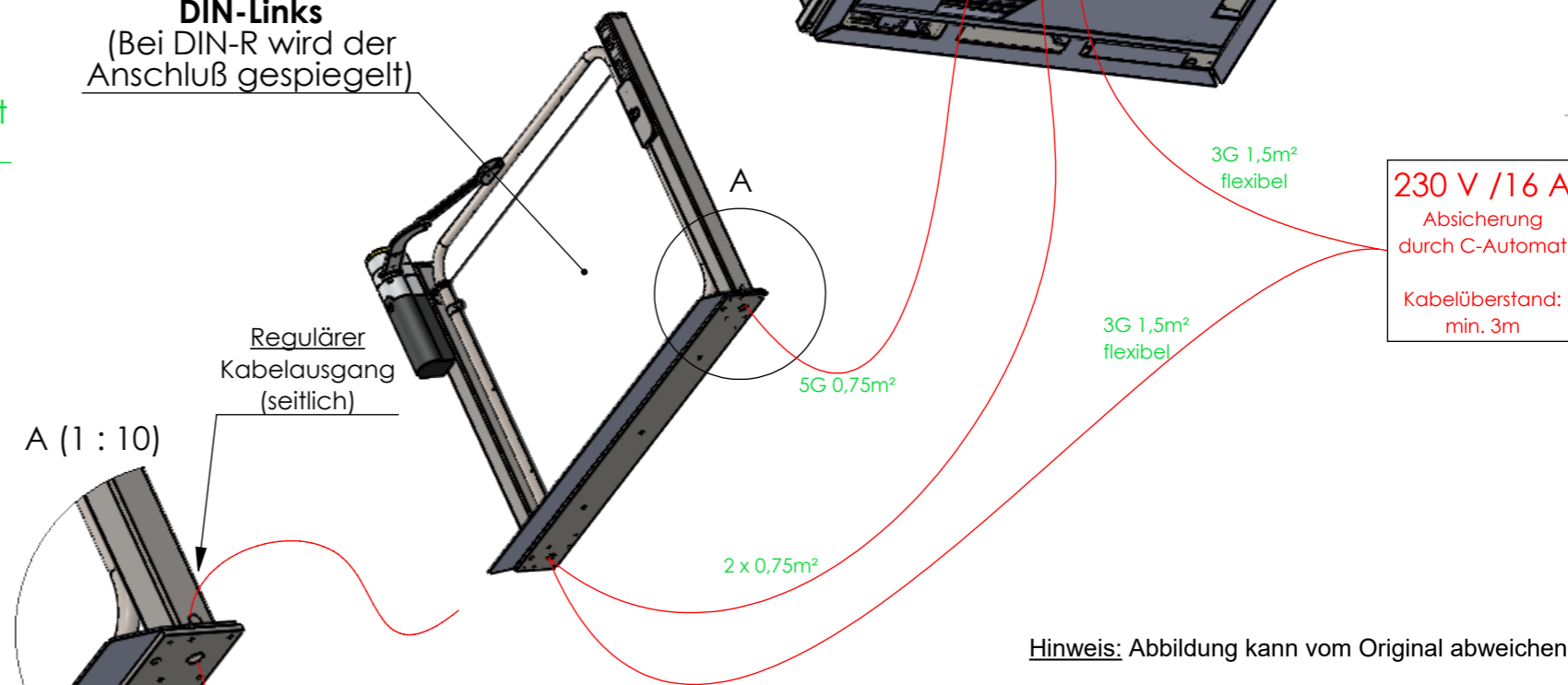
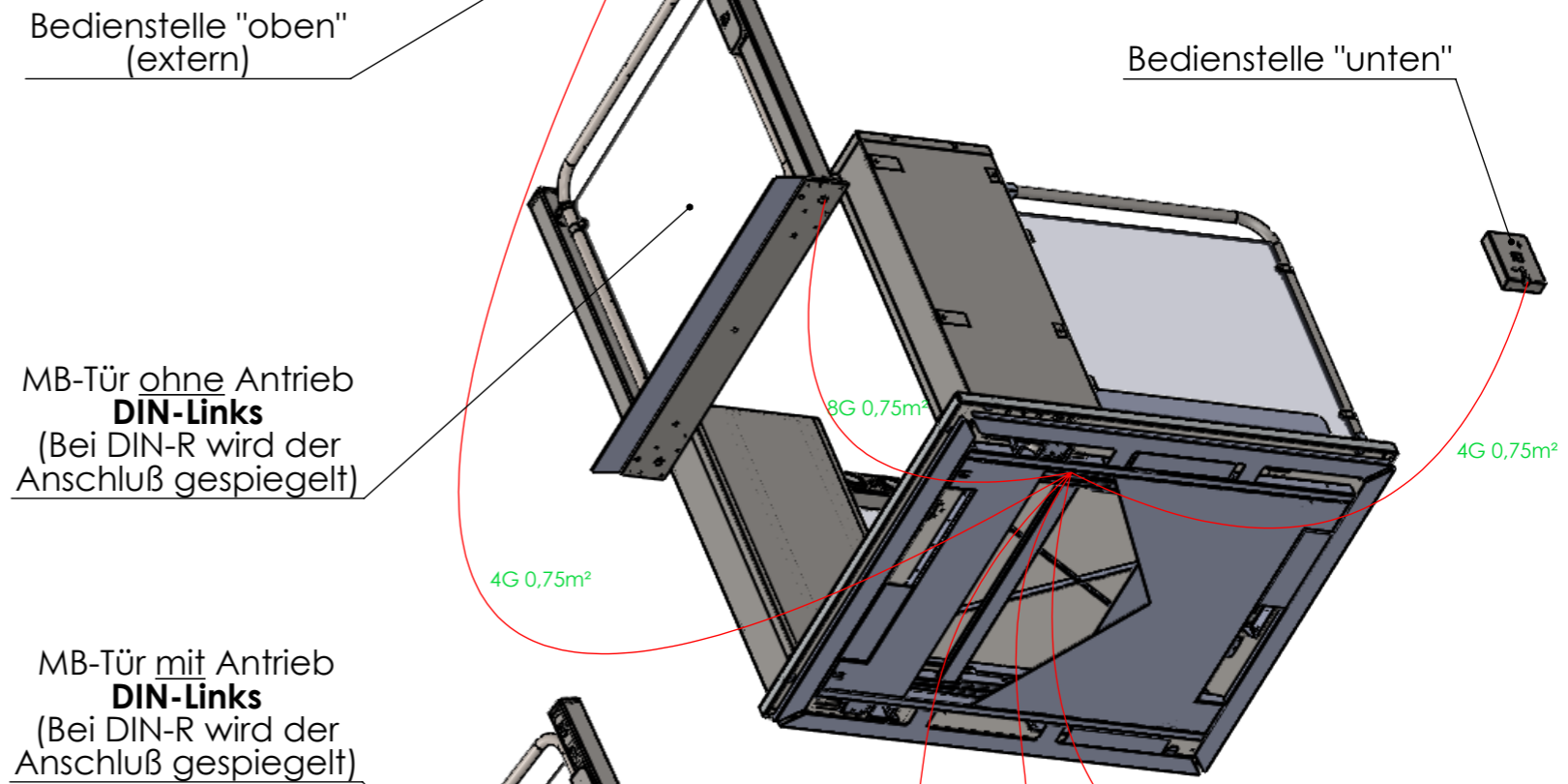
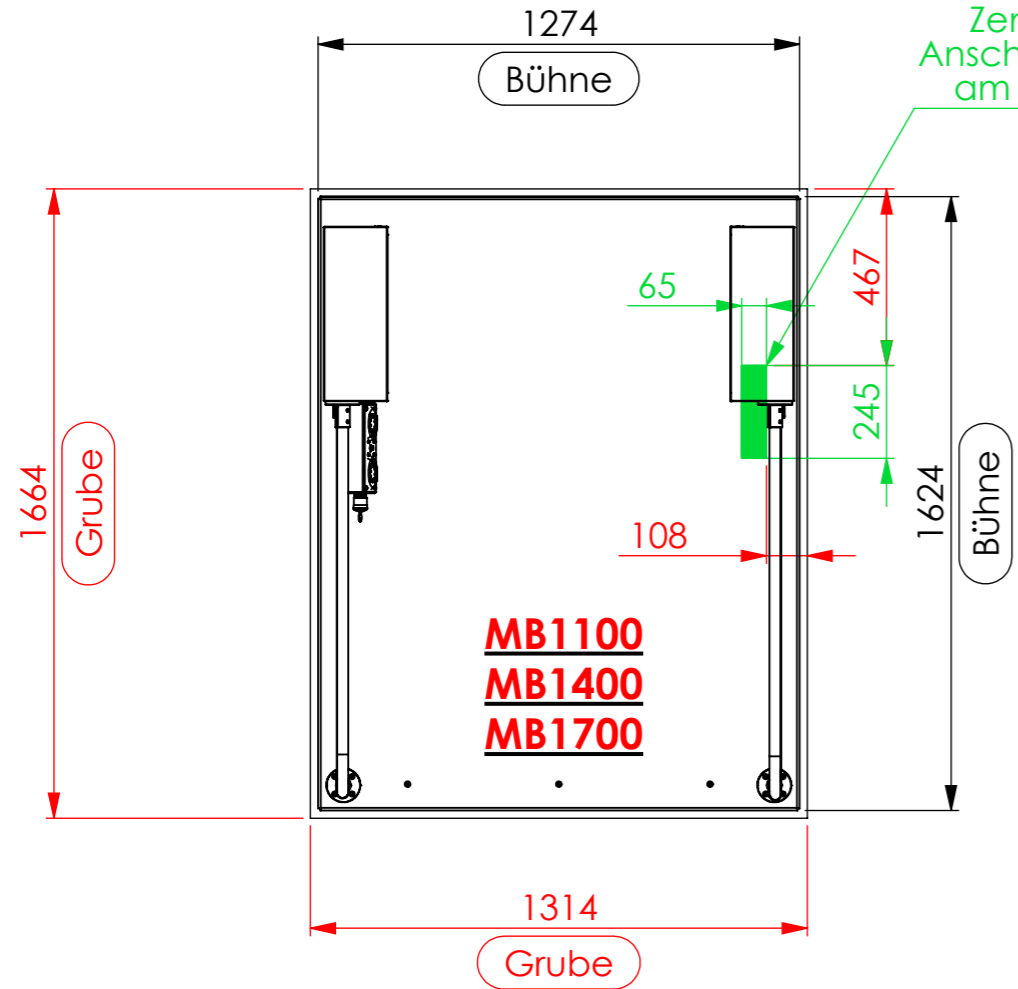
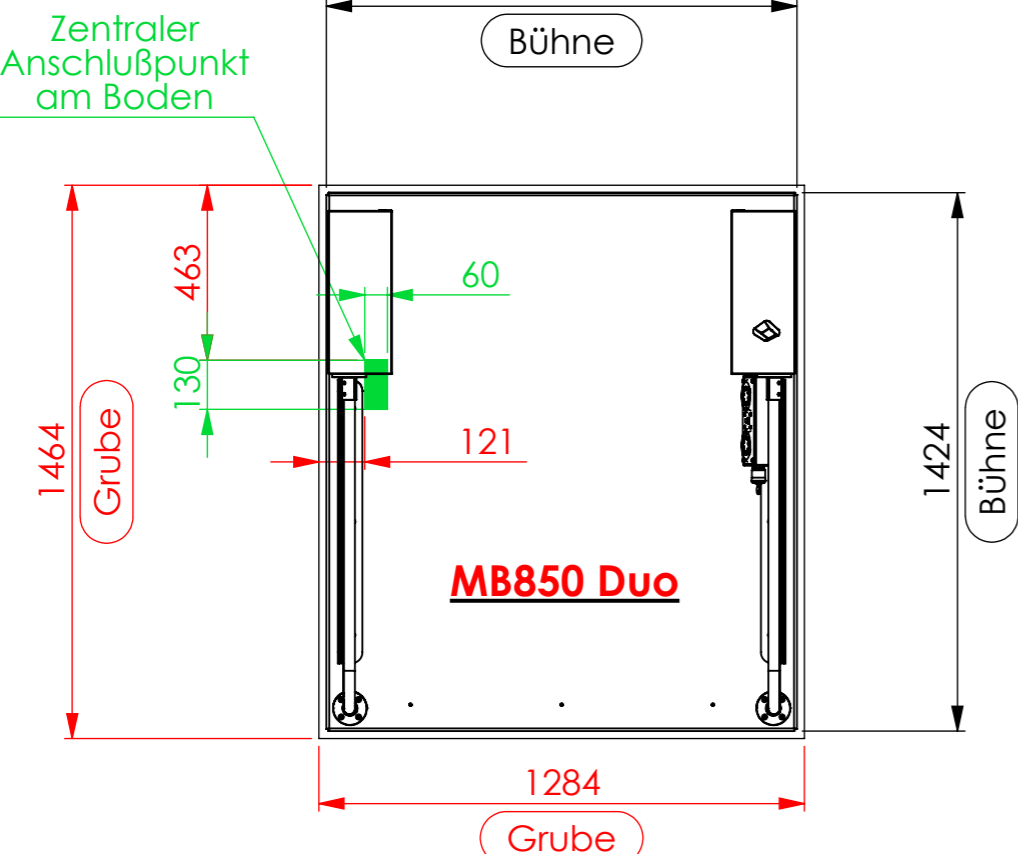
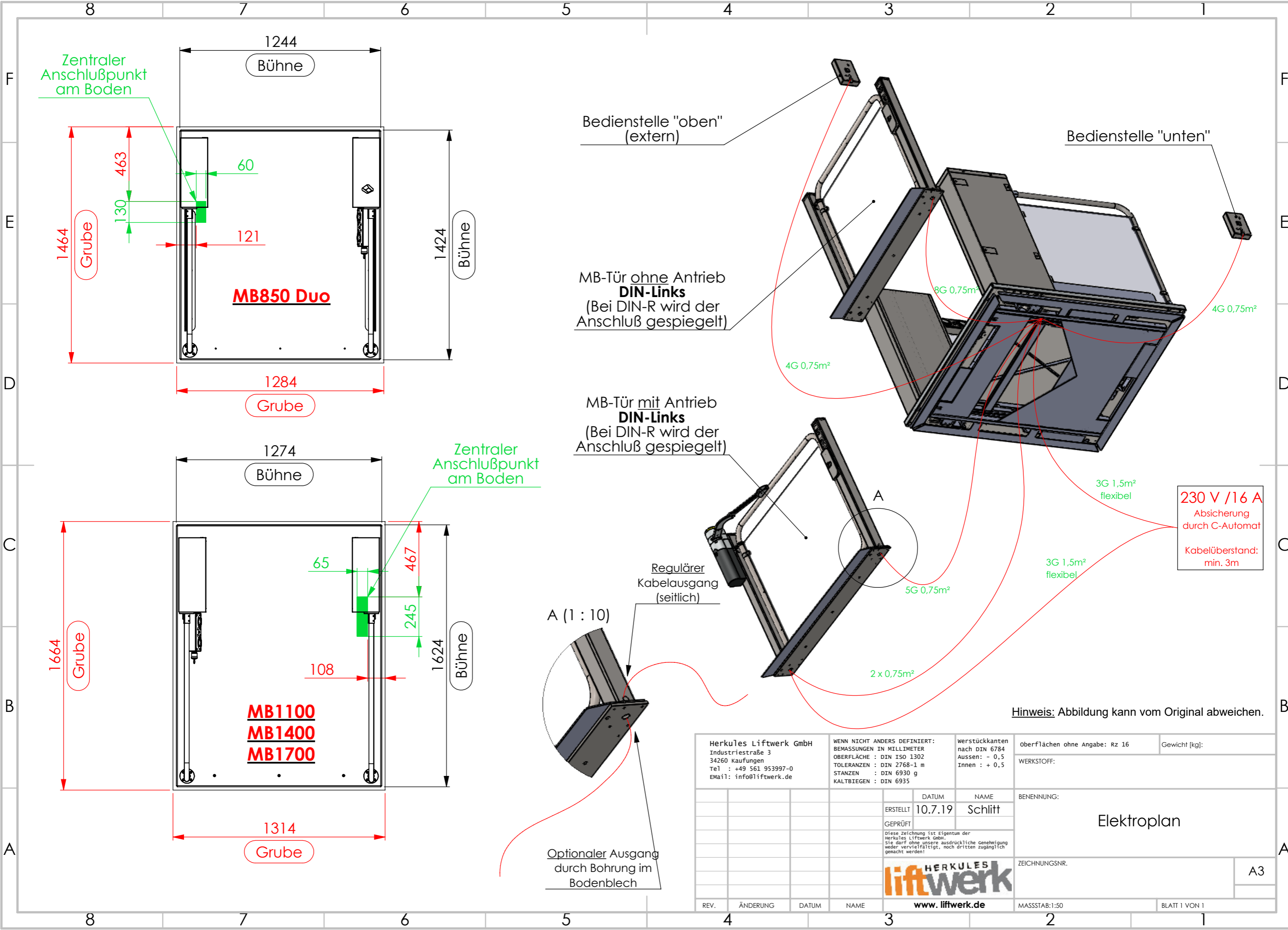
ÄNDERUNG

NAME	SIGNATUR	DATUM
GEZEICHNET	???	14.11.17
GEÄNDERT	Schlitt	19.10.18
GENEHMIGT		
PRODUKTION		
QUALITÄT		

BENENNUNG:
Massblatt ZSB Säule

WERKSTOFF:
ZEICHNUNGSNR.
A4

GEWICHT:
MASSSTAB:1:2
BLATT 1 VON 1



Herkules Liftwerk GmbH Industriestraße 3 34260 Kaufungen Tel : +49 561 953997-0 Email: info@liftwerk.de		WENN NICHT ANDERS DEFINIERT: BEMASSUNGEN IN MILLIMETER OBERFLÄCHE : DIN ISO 1302 TOLERANZEN : DIN 2768-1 m STANZEN : DIN 6930 g KALTBIEGEN : DIN 6935		werstückkanten nach DIN 6784 Ausßen: - 0,5 Innen: + 0,5		oberflächen ohne Angabe: Rz 16 Gewicht [kg]:	
ERSTELLT 10.7.19 GEPRÜFT		DATUM 10.7.19 NAME Schlitt		WERKSTOFF: BENENNUNG:			
Diese Zeichnung ist Eigentum der Herkules Liftwerk GmbH. Sie darf ohne unsere ausdrückliche Genehmigung weder vervielfältigt, noch drittem zugänglich gemacht werden!		HERKULES liftwerk		BENENNUNG: Elektroplan ZEICHNUNGSNR.			
REV.		ÄNDERUNG		DATUM		NAME	
www.liftwerk.de		MASSSTAB: 1:50		BLATT 1 VON 1		A3	









